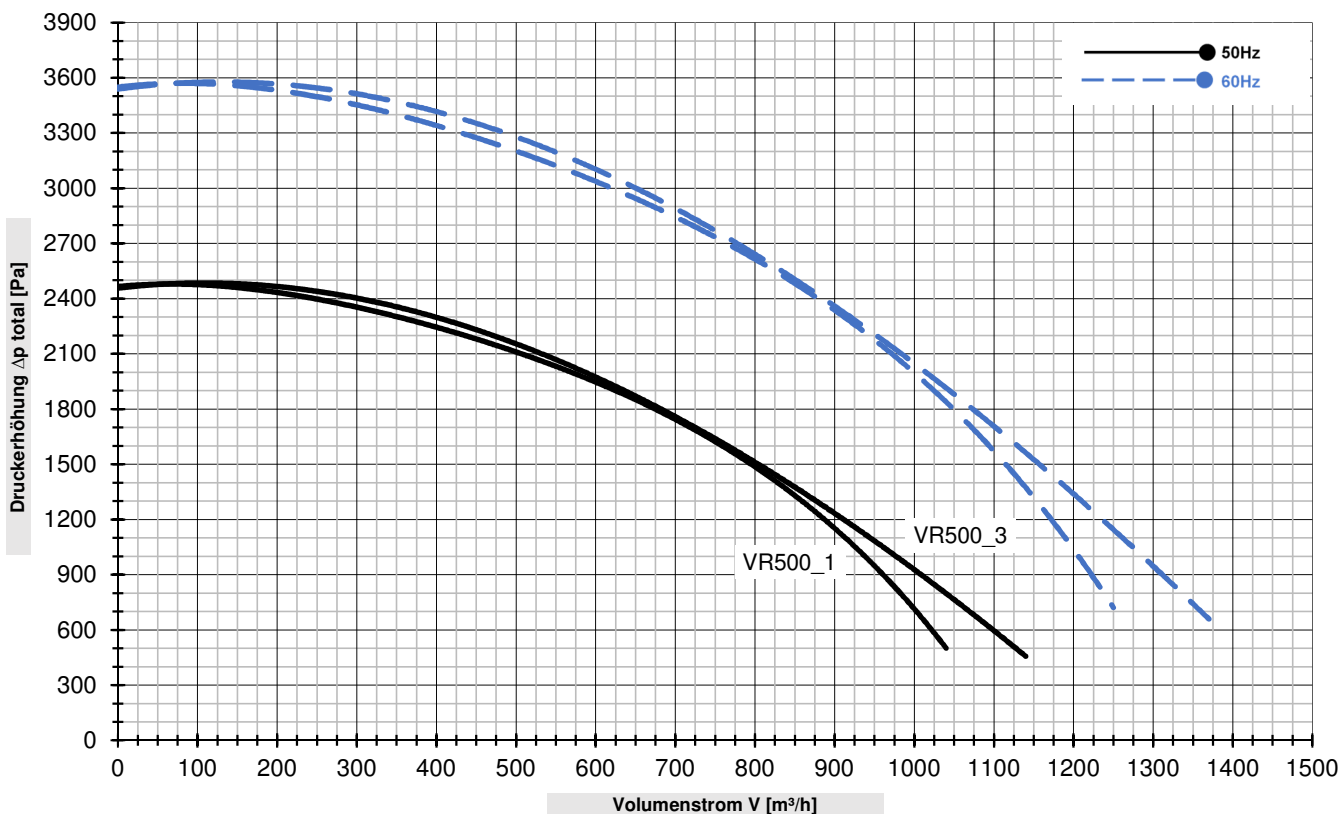




VR500	Frequenz Hz	Ph ~	max. Volumen m³/min (m³/h)	max. Gesamtdruck Pa (mbar)	Nenn- leistung kW	Spannung V	Nennstrom A	Nenn- drehzahl n/min	Schall- druckpegel dB(A)	Gewicht kg
VR500_3	50	3	19.0 (1140)	2470 (24.7)	0.75	210-240 Δ / 380-420 Y	2.9 Δ / 1.7 Y	2890	78	24
	60		22.8 (1370)	3560 (35.6)						
VR500_1	50	1	17.3 (1040)	2470 (24.7)	0.75	220-240 Δ	4.2 Δ	2880	78	24
	60		20.8 (1245)	3560 (35.6)						

VR500



Lufttechnischer Wirkungsgrad

2-Polig, 3 Phasen (50 / 60 Hz):

ErP: $\eta=55.2\%$
 Measurement cat-B
 Eff. total: N=67, IE3=%

2-Polig, 1 Phasen (50 Hz):

ErP: $\eta=53.7\%$
 Measurement cat-B
 Eff. total: N=65.7, IE3=%

Die Kennlinien gelten für Fördermedium Luft von 20°C und Atmosphärendruck von 1013 mbar mit einer Toleranz von ±10%. Die VR_Klasse ist geeignet für Ansaugtemperaturen bis 80°C. Bei Einsatz einer Temperatursperre (Option) sind Ansaugtemperaturen bis 230°C möglich. Zulässige Umgebungstemperaturen: -20°C - 60°C. Messflächenschalldruckpegel nach DIN EN 21680, gemessen in 1m Abstand bei mittlerer Drosselung und einer angeschlossenen Schlauchleitung auf Druck- und Saugseite ohne Zubehör. Für alle 3-Motoren beträgt die max. zulässige Spannungstoleranz -5% bzw. +5%. Die Frequenztoleranz beträgt max. ±2%. Änderungen der technischen Daten vorbehalten. Bei anderen Einsatzbedingungen bitten wir um Rücksprache. WETRAVENT Lufttechnik, Abt. Service, Am Fuchsloch 3, D-71665 Vaihingen/Enz, Tel. +49-7042 2893-200, Fax. +49-7042 2893-209, E-Mail: service@wetravent.de



Gehäusestellung:

Die Gehäusestellungen entsprechen den Abbildungen und ergeben sich durch Ansicht auf die Ansaugseite des Ventilators. Alle angegebenen Gehäusestellungen sind für die VR_Klasse lieferbar: 0° / 90° / 180° / 270°, als Rechts- und Linkslaufende Ventilatoren. Andere Stellungen auf Anfrage. Als Standard erfolgt Gehäusestellung 0° (nach EUROVENT: LG 270).

• **Ventilatorfuß:**

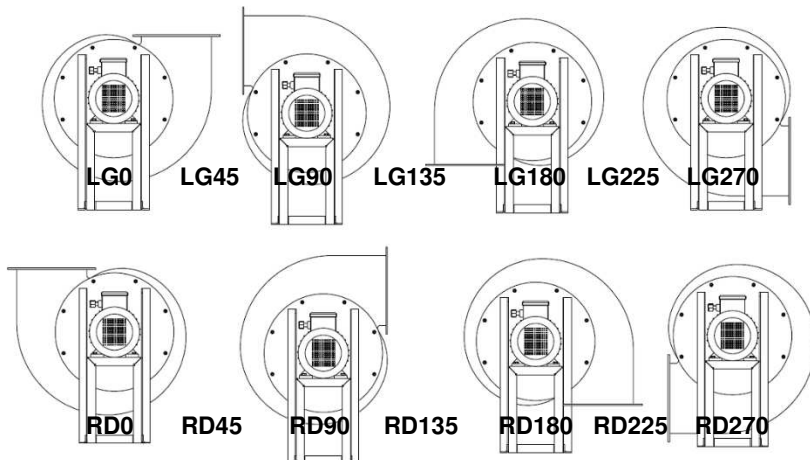
Bei VR-Modellen bis 2.2kW ist eine Ausführung ohne Fuß möglich. Individuelle Fußbefestigung auf Anfrage.

• **Klemmenkastenlage KK:**

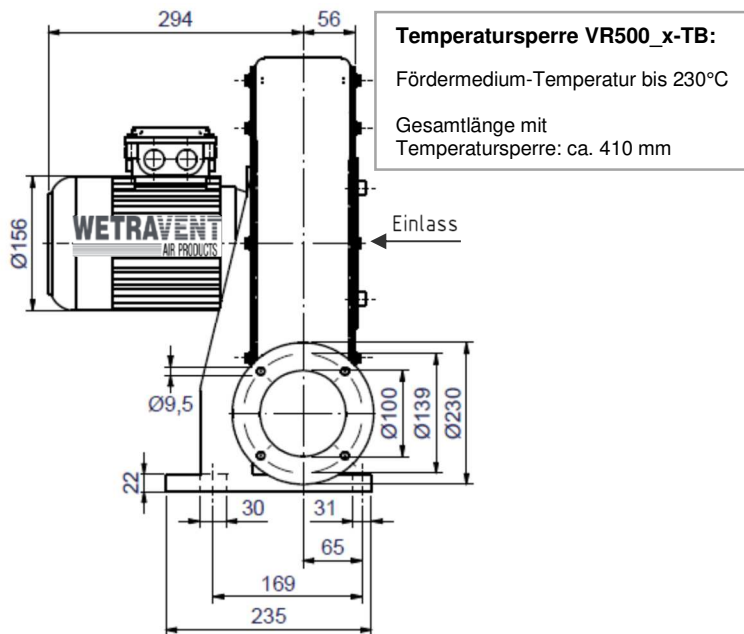
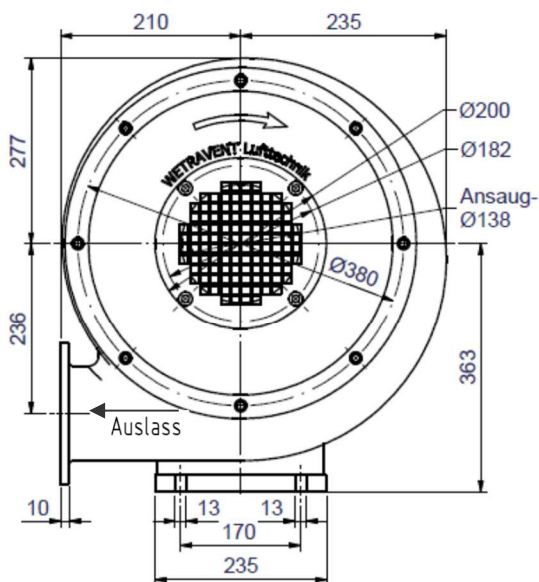
In der Standardausführung erfolgt die Lieferung mit der Klemmenkastenlage KK180° (OBEN).

• **Kabeleinführung KE:**

In der Standardausführung erfolgt die Lieferung mit der Kabeleinführung A (RECHTS).



Dimensionen [mm]

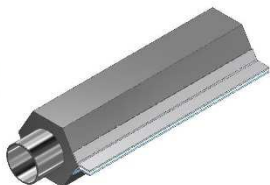


Temperatursperre VR500_x-TB:
 Fördermedium-Temperatur bis 230°C
 Gesamtlänge mit Temperatursperre: ca. 410 mm

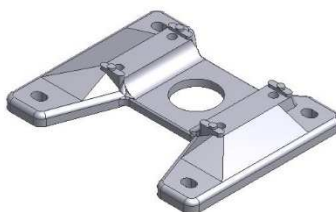
Zubehör



Ansaug-/ Ausblasstutzen



Luftmesser



Motorfuß



Ansaugfilter



Zusatzschalldämpfer

