

Radialventilator Mitteldruck

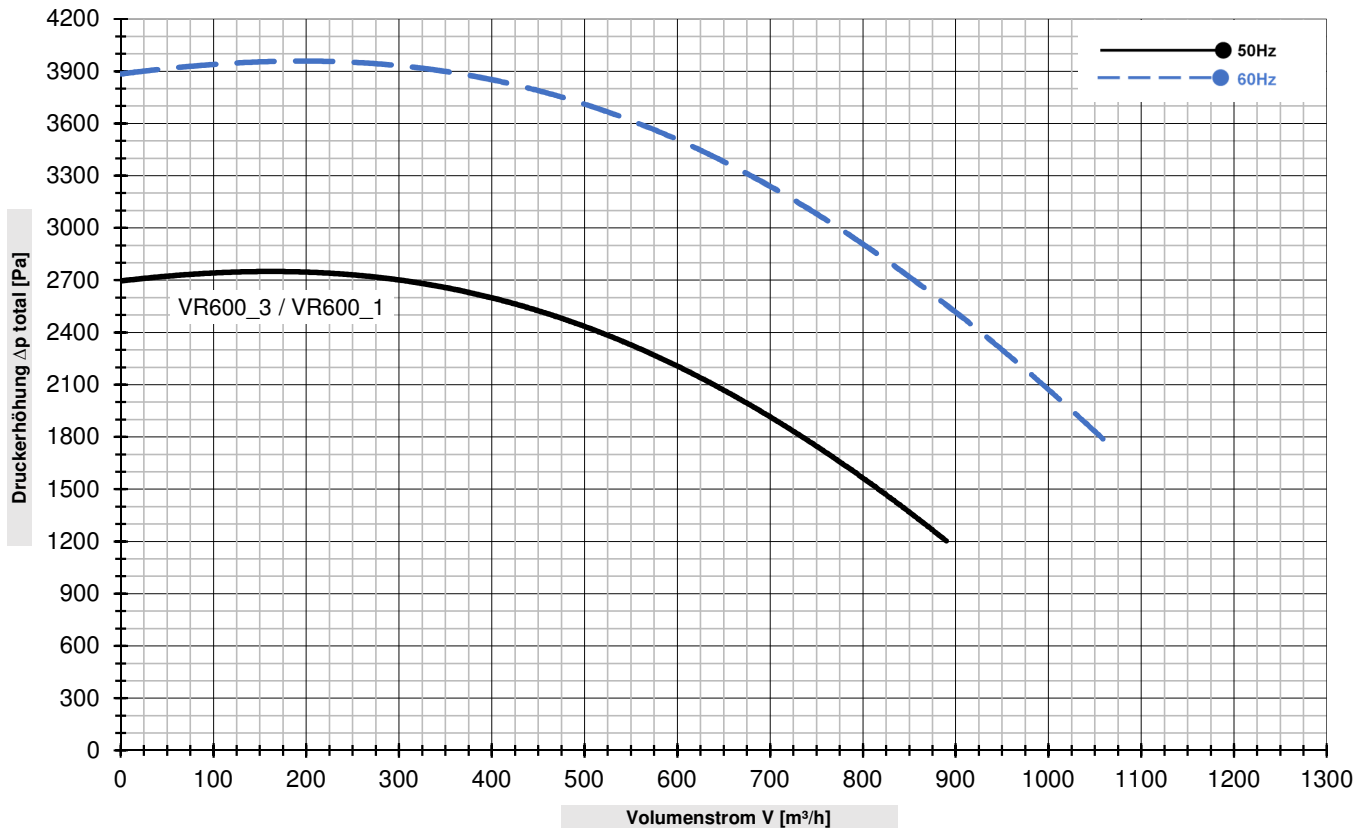


Mitteldruck-Radialventilator mit Gehäuse in **Aluminiumguss** und Standard-Lackierung in RAL 9006. Geräuscharmer Betrieb durch dynamisch, nach ISO 1940, gewuchtete, rückwärts gekrümmte, geschlossene Laufräder. Saug- und/ oder druckseitig einsetzbar. Die Motoren entsprechen den europäischen Normen EN 60034(ff.) und sind mindestens in Schutzart IP55, Isolierstoffklasse F und in aktuell zulässiger IE-Normung ausgeführt.



VR600	Frequenz	Ph	max. Volumen	max. Gesamtdruck	Nennleistung	Spannung	Nennstrom	Nenn-drehzahl	Schall-druckpegel	Gewicht
	Hz	~	m³/min (m³/h)	Pa (mbar)	kW	V	A	n/min	dB(A)	kg
VR600_3	50	3	14.8 (890)	2750 (27.5)	0.75	210-240 Δ / 380-420 Y	2.9 Δ / 1.7 Y	2890	80	24
	60		17.8 (1070)	3960 (39.6)						
VR600_1	50	1	14.8 (890)	2750 (27.5)	0.75	220-240 Δ	5.0 Δ	2880	80	24
	60		17.8 (1070)	3960 (39.6)						

VR600



Lufttechnischer Wirkungsgrad

2-Polig, 3 Phasen (50 / 60 Hz):

ErP: η=52.2%
Measurement cat-B
Eff. total: N=59.3, IE3=%

2-Polig, 1 Phasen (50 Hz):

ErP: η=52.2%
Measurement cat-B
Eff. total: N=59.3, IE3=%

Die Kennlinien gelten für Fördermedium Luft von 20°C und Atmosphärendruck von 1013 mbar mit einer Toleranz von ±10%. Die VR_Klasse ist geeignet für Ansaugtemperaturen bis 80°C. Bei Einsatz einer Temperatursperre (Option) sind Ansaugtemperaturen bis 230°C möglich. Zulässige Umgebungtemperaturen: -20°C - 60°C. Messflächenschalldruckpegel nach DIN EN 21680, gemessen in 1m Abstand bei mittlerer Drosselung und einer angeschlossenen Schlauchleitung auf Druck- und Saugseite ohne Zubehör. Für alle 3-Motoren beträgt die max. zulässige Spannungstoleranz -5% bzw. +5%. Die Frequenztoleranz beträgt max. ±2%. Änderungen der technischen Daten vorbehalten. Bei anderen Einsatzbedingungen bitten wir um Rücksprache. WETRAVENT Lufttechnik, Abt. Service, Am Fuchsloch 3, D-71665 Vaihingen/Enz, Tel. +49-7042 2893-200, Fax. +49-7042 2893-209, E-Mail: service@wetravent.de

Radialventilator Mitteldruck



Mitteldruck-Radialventilator mit Gehäuse in **Aluminiumguss** und Standard-Lackierung in RAL 9006. Geräuscharmer Betrieb durch dynamisch, nach ISO 1940, gewuchtete, rückwärts gekrümmte, geschlossene Laufräder. Saug- und/ oder druckseitig einsetzbar. Die Motoren entsprechen den europäischen Normen EN 60034(ff.) und sind mindestens in Schutzart IP55, Isolierstoffklasse F und in aktuell zulässiger IE-Normung ausgeführt.



VR600

Gehäusestellung:

Die Gehäusestellungen entsprechen den Abbildungen und ergeben sich durch Ansicht auf die Ansaugseite des Ventilators. Alle angegebenen Gehäusestellungen sind für die VR_Klasse lieferbar: 0° / 90° / 180° / 270°, als Rechts- und Linkslaufende Ventilatoren. Andere Stellungen auf Anfrage. Als Standard erfolgt Gehäusestellung 0° (nach EUROVENT: LG 270).

• Ventilatorfuß:

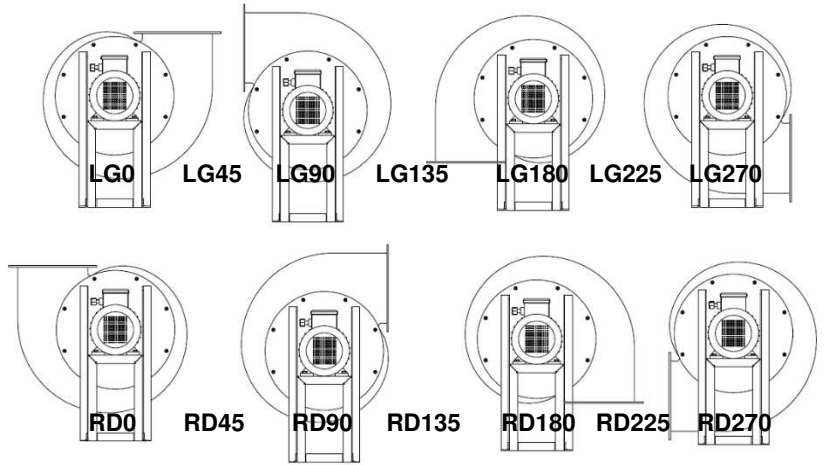
Bei VR-Modellen bis 2.2kW ist eine Ausführung ohne Fuß möglich. Individuelle Fußbefestigung auf Anfrage.

• Klemmenkastenlage KK:

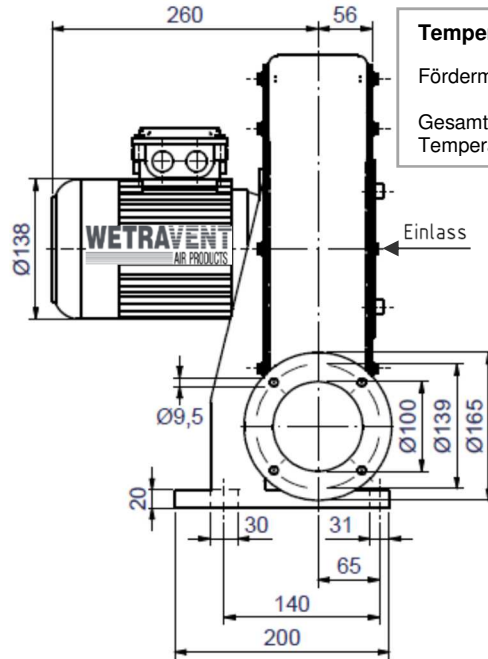
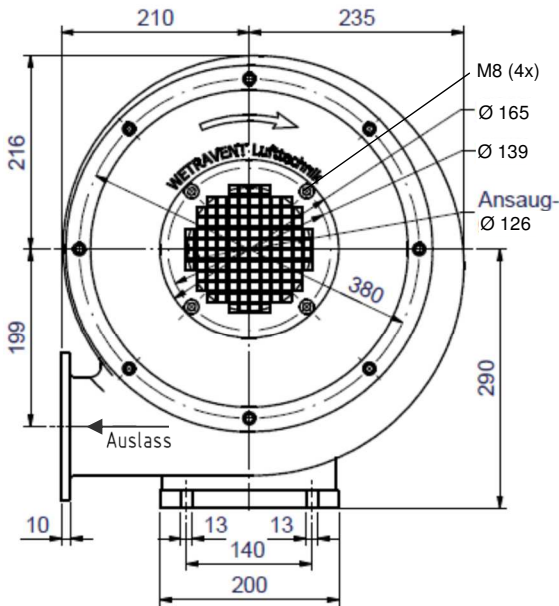
In der Standardausführung erfolgt die Lieferung mit der Klemmenkastenlage KK180° (OBEN).

• Kabeleinführung KE:

In der Standardausführung erfolgt die Lieferung mit der Kabeleinführung A (RECHTS).



Dimensionen [mm]



Temperatursperre VR600_x-TB:

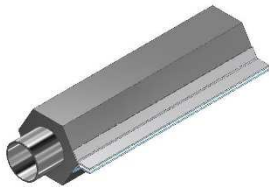
Fördermedium-Temperatur bis 230°C

Gesamtlänge mit Temperatursperre: ca. 380 mm

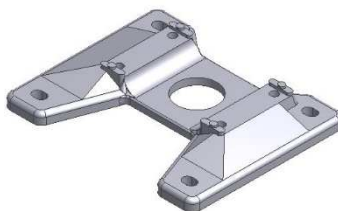
Zubehör



Ansaug-/ Ausblasstutzen



Luftmesser



Motorfuß



Ansaugfilter



Zusatzschalldämpfer



Sonderspannungen und Sondermotoren auf Anfrage. Kundenspezifische Ausführungen bei technischer Klärung möglich.

UL / CSA Approbation auf Anfrage.



Laufrädersausführungen:

- Aluminium (Standardausführung)

- Edelstahl

- ▶ Abgedichtete Ventilatoren bei technischer Klärung möglich.

Kundenspezifisches

Zubehör und Sonderausführungen auf Anfrage.



Die Kennlinien gelten für Fördermedium Luft von 20°C und Atmosphärendruck von 1013 mbar mit einer Toleranz von ±10%. Die VR_Klasse ist geeignet für Ansaugtemperaturen bis 80°C. Bei Einsatz einer Temperatursperre (Option) sind Ansaugtemperaturen bis 230°C möglich. Zulässige Umgebungstemperaturen: -20°C - 60°C. Messflächenschalldruckpegel nach DIN EN 21680, gemessen in 1m Abstand bei mittlerer Drosselung und einer angeschlossenen Schlauchleitung auf Druck- und Saugseite ohne Zubehör. Für alle 3-Motoren beträgt die max. zulässige Spannungstoleranz -5% bzw. +5%. Die Frequenztoleranz beträgt max. ±2%. Änderungen der technischen Daten vorbehalten. Bei anderen Einsatzbedingungen bitten wir um Rücksprache. WETRAVENT Lufttechnik, Abt. Service, Am Fuchsloch 3, D-71665 Vaihingen/Enz, Tel. +49-7042 2893-200, Fax. +49-7042 2893-209, E-Mail: service@wetravent.de