

Radialventilator Mitteldruck

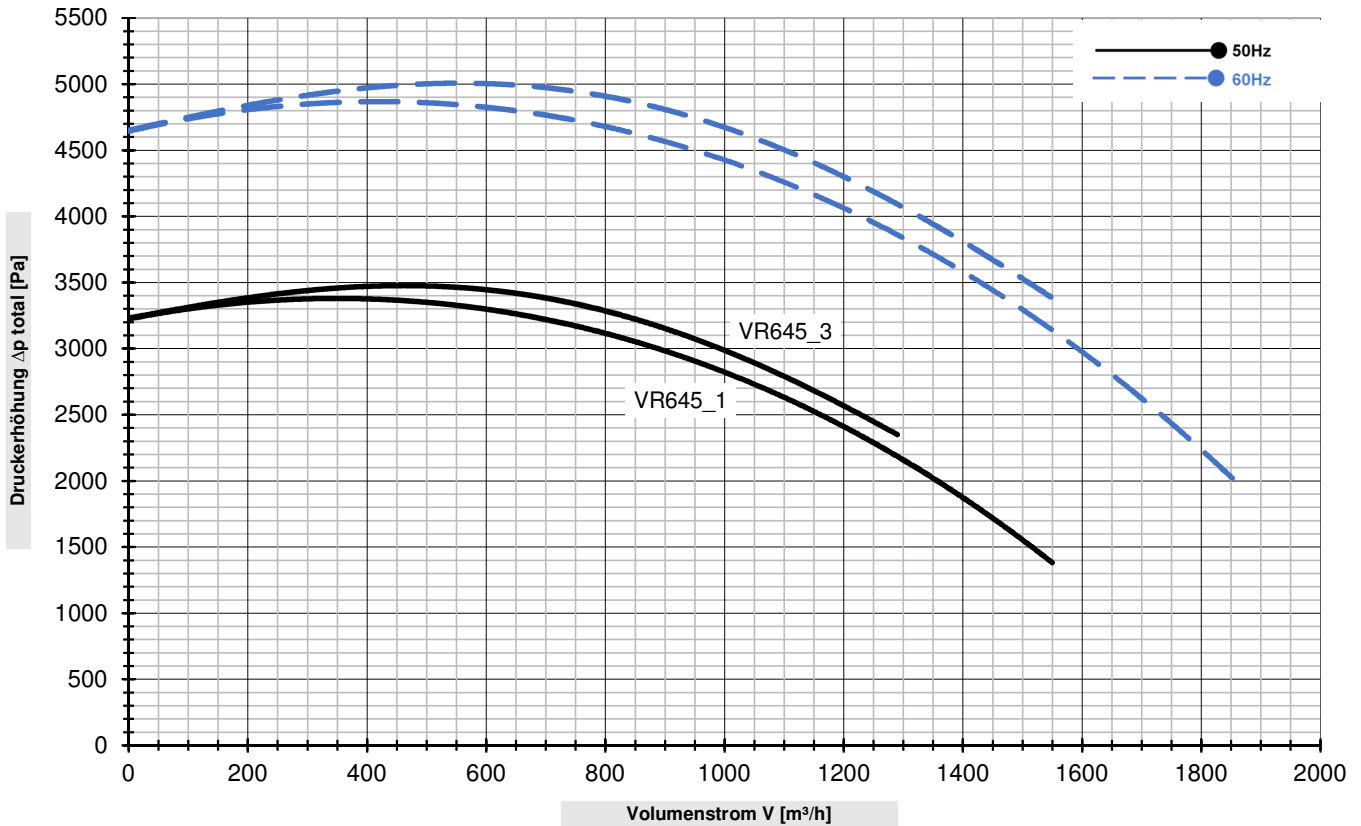


Mitteldruck-Radialventilator mit Gehäuse in **Aluminiumguss** und Standard-Lackierung in RAL 9006. Geräuscharmer Betrieb durch dynamisch, nach ISO 1940, gewuchtete, rückwärts gekrümmte, geschlossene Laufräder. Saug- und/ oder druckseitig einsetzbar. Die Motoren entsprechen den europäischen Normen EN 60034(ff.) und sind mindestens in Schutzart IP55, Isolierstoffklasse F und in aktuell zulässiger IE-Normung ausgeführt.



VR645	Frequenz	Ph	max. Volumen	max. Gesamtdruck	Nennleistung	Spannung	Nennstrom	Nenn-drehzahl	Schall-druckpegel	Gewicht
	Hz	~	m³/min (m³/h)	Pa (mbar)	kW	V	A	n/min	~ dB(A)	kg
VR645_3	50	3	21.5 (1290)	3480 (34.8)	1.5	210-240 Δ / 380-420 Y	5.2 Δ / 3.0 Y	2880	90	36
	60		25.8 (1550)	5010 (50.1)						
VR645_1	50	1	26.0 (1560)	3380 (33.8)	1.5	220-240 Δ	9.1 Δ	2740	79	35
	60		31.2 (1870)	4870 (48.7)						

VR645



Lufttechnischer Wirkungsgrad

2-Polig, 3 Phasen (50 / 60 Hz):
 ErP: η=57.5%
 Measurement cat-B
 Eff. total: N=59, IE3=%

2-Polig, 1 Phasen (50 Hz):
 ErP: η=48.8%
 Measurement cat-B
 Eff. total: N=53.3, IE3=%

Die Kennlinien gelten für Fördermedium Luft von 20°C und Atmosphärendruck von 1013 mbar mit einer Toleranz von ±10%. Die VR_Klasse ist geeignet für Ansaugtemperaturen bis 80°C. Bei Einsatz einer Temperatursperre (Option) sind Ansaugtemperaturen bis 230°C möglich. Zulässige Umgebungstemperaturen: -20°C - 60°C. Messflächenschalldruckpegel nach DIN EN 21680, gemessen in 1m Abstand bei mittlerer Drosselung und einer angeschlossenen Schlauchleitung auf Druck- und Saugseite ohne Zubehör. Für alle 3-Motoren beträgt die max. zulässige Spannungstoleranz -5% bzw. +5%. Die Frequenztoleranz beträgt max. ±2%. Änderungen der technischen Daten vorbehalten. Bei anderen Einsatzbedingungen bitten wir um Rücksprache. WETRAVENT Lufttechnik, Abt. Service, Am Fuchsloch 3, D-71665 Vaihingen/Enz, Tel. +49-7042 2893-200, Fax. +49-7042 2893-209, E-Mail: service@wetravent.de

Radialventilator Mitteldruck



Mitteldruck-Radialventilator mit Gehäuse in **Aluminiumguss** und Standard-Lackierung in RAL 9006. Geräuscharmer Betrieb durch dynamisch, nach ISO 1940, gewuchtete, rückwärts gekrümmte, geschlossene Laufräder. Saug- und/ oder druckseitig einsetzbar. Die Motoren entsprechen den europäischen Normen EN 60034(ff.) und sind mindestens in Schutzart IP55, Isolierstoffklasse F und in aktuell zulässiger IE-Normung ausgeführt.



VR645

Gehäusestellung:

Die Gehäusestellungen entsprechen den Abbildungen und ergeben sich durch Ansicht auf die Ansaugseite des Ventilators. Alle angegebenen Gehäusestellungen sind für die VR_Klasse lieferbar: 0° / 90° / 180° / 270°, als Rechts- und Linkslaufende Ventilatoren. Andere Stellungen auf Anfrage. Als Standard erfolgt Gehäusestellung 0° (nach EUROVENT: LG 270).

• Ventilatorfuß:

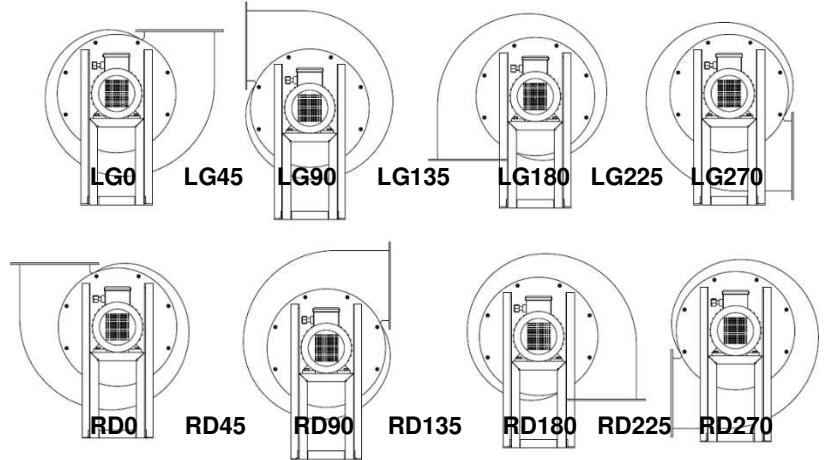
Bei VR-Modellen bis 2.2kW ist eine Ausführung ohne Fuß möglich. Individuelle Fußbefestigung auf Anfrage.

• Klemmenkastenlage KK:

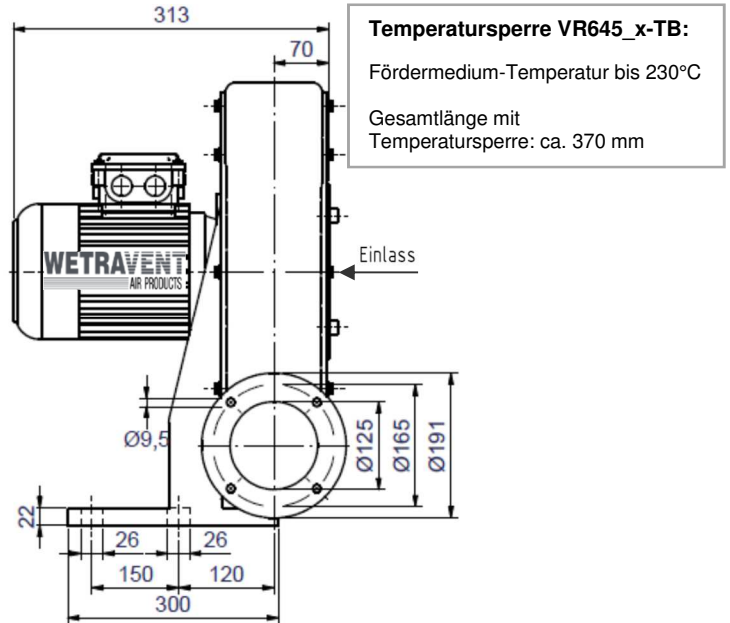
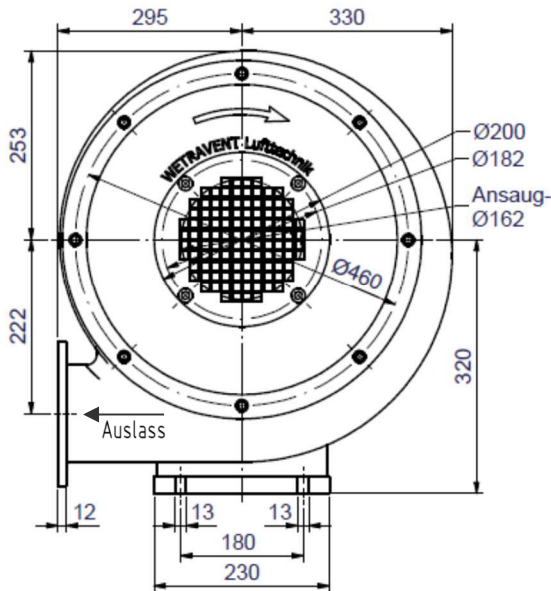
In der Standardausführung erfolgt die Lieferung mit der Klemmenkastenlage KK180° (OBEN).

• Kabeleinführung KE:

In der Standardausführung erfolgt die Lieferung mit der Kabeleinführung A (RECHTS).



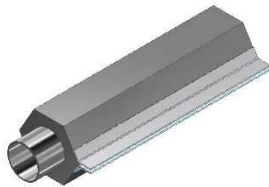
Dimensionen [mm]



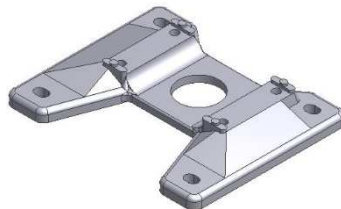
Zubehör



Ansaug-/ Ausblasstutzen



Luftmesser



Motorfuß



Ansaugfilter



Zusatzschalldämpfer



Sonderspannungen und Sondermotoren auf Anfrage.
 Kundenspezifische Ausführungen bei technischer Klärung möglich.

UL / CSA Approbation auf Anfrage.



Laufräderausführungen:

- Aluminium (Standardausführung)
- Edelstahl
- ▶ Abgedichtete Ventilatoren bei technischer Klärung möglich.

Kundenspezifisches
 Zubehör und
 Sonderausführungen auf
 Anfrage.



Die Kennlinien gelten für Fördermedium Luft von 20°C und Atmosphärendruck von 1013 mbar mit einer Toleranz von ±10%. Die VR_Klasse ist geeignet für Ansaugtemperaturen bis 80°C. Bei Einsatz einer Temperatursperre (Option) sind Ansaugtemperaturen bis 230°C möglich. Zulässige Umgebungstemperaturen: -20°C - 60°C. Messflächenschalldruckpegel nach DIN EN 21680, gemessen in 1m Abstand bei mittlerer Drosselung und einer angeschlossenen Schlauchleitung auf Druck- und Saugseite ohne Zubehör. Für alle 3-Motoren beträgt die max. zulässige Spannungstoleranz -5% bzw. +5%. Die Frequenztoleranz beträgt max. ±2%. Änderungen der technischen Daten vorbehalten. Bei anderen Einsatzbedingungen bitten wir um Rücksprache. WETRAVENT Lufttechnik, Abt. Service, Am Fuchsloch 3, D-71665 Vaihingen/Enz, Tel. +49-7042 2893-200, Fax. +49-7042 2893-209, E-Mail: service@wetravent.de