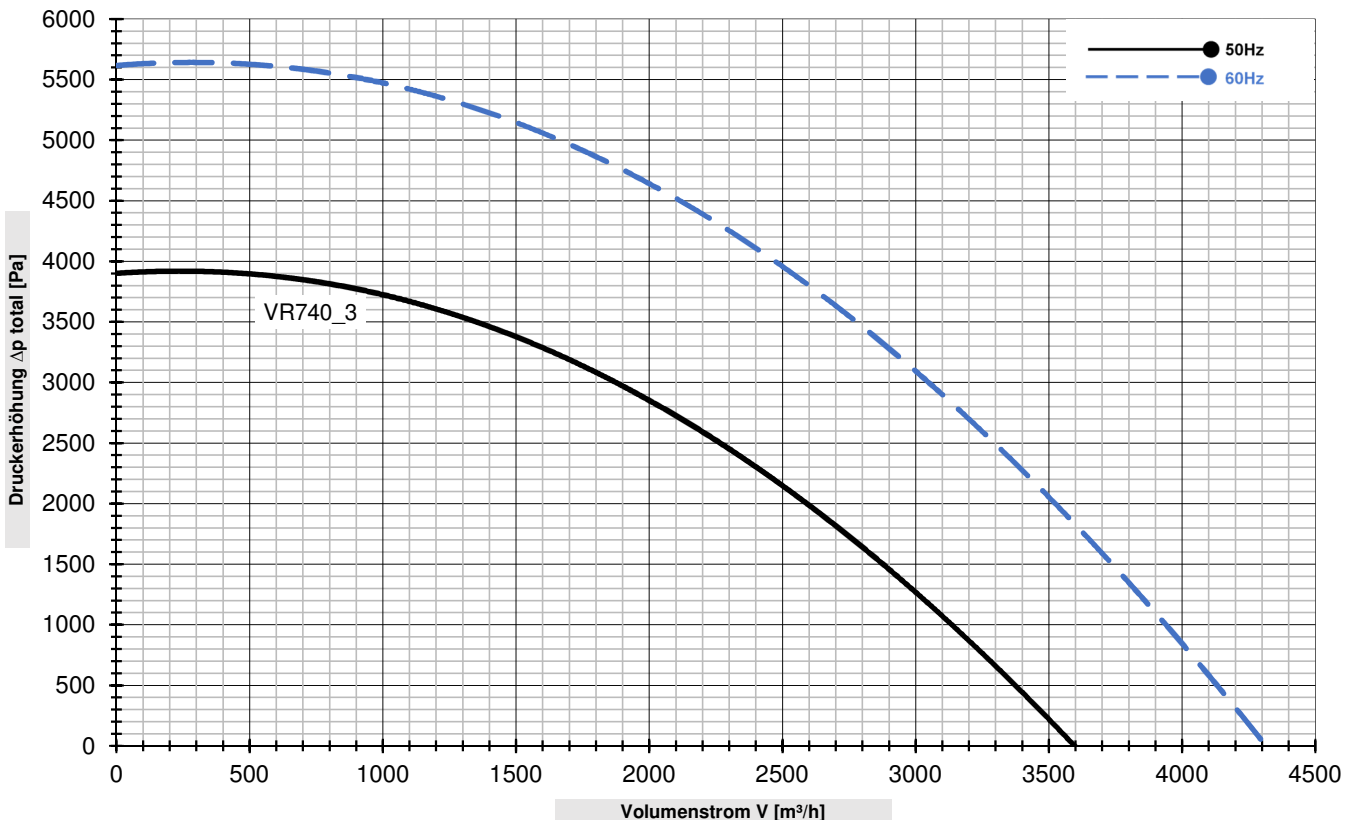


Mitteldruck-Radialventilator mit Gehäuse in **Aluminiumguss** und Standard-Lackierung in RAL 9006. Geräuscharmer Betrieb durch dynamisch, nach ISO 1940, gewuchtete, rückwärts gekrümmte, geschlossene Laufräder. Saug- und/ oder druckseitig einsetzbar. Die Motoren entsprechen den europäischen Normen EN 60034(ff.) und sind mindestens in Schutzart IP55, Isolierstoffklasse F und in aktuell zulässiger IE-Normung ausgeführt.



VR740	Frequenz	Ph	max. Volumen	max. Gesamtdruck	Nennleistung	Spannung	Nennstrom	Nenn-drehzahl	Schall-druckpegel	Gewicht
	Hz	~	m³/min (m³/h)	Pa (mbar)	kW	V	A	n/min	dB(A)	kg
VR740_3	50	3	59.8 (3590)	3900 (39.0)	3.0	210-240 Δ / 380-420 Y	9.2 Δ / 5.3 Y	2880	84	61
	60		71.8 (4310)	5620 (56.2)						

VR740



**Lufttechnischer Wirkungsgrad**  
**2-Polig, 3 Phasen (50 / 60 Hz):**  
 ErP:  $\eta=62\%$   
 Measurement cat-B  
 Eff. total:  $N=67.3$ ,  $IE3=\%$

Die Kennlinien gelten für Fördermedium Luft von 20°C und Atmosphärendruck von 1013 mbar mit einer Toleranz von  $\pm 10\%$ . Die VR\_Klasse ist geeignet für Ansaugtemperaturen bis 80°C. Bei Einsatz einer Temperatursperre (Option) sind Ansaugtemperaturen bis 230°C möglich. Zulässige Umgebungstemperaturen: -20°C - 60°C. Messflächenschalldruckpegel nach DIN EN 21680, gemessen in 1m Abstand bei mittlerer Drosselung und einer angeschlossenen Schlauchleitung auf Druck- und Saugseite ohne Zubehör. Für alle 3-Motoren beträgt die max. zulässige Spannungstoleranz -5% bzw. +5%. Die Frequenztoleranz beträgt max.  $\pm 2\%$ . Änderungen der technischen Daten vorbehalten. Bei anderen Einsatzbedingungen bitten wir um Rücksprache. WETRAVENT Lufttechnik, Abt. Service, Am Fuchsloch 3, D-71665 Vaihingen/Enz, Tel. +49-7042 2893-200, Fax. +49-7042 2893-209, E-Mail: [service@wetravent.de](mailto:service@wetravent.de)



VR740

**Gehäusestellung:**

Die Gehäusestellungen entsprechen den Abbildungen und ergeben sich durch Ansicht auf die Ansaugseite des Ventilators. Alle angegebenen Gehäusestellungen sind für die VR\_Klasse lieferbar: 0° / 90° / 180° / 270°, als Rechts- und Linkslaufende Ventilatoren. Andere Stellungen auf Anfrage. Als Standard erfolgt Gehäusestellung 0° (nach EUROVENT: LG 270).

• **Ventilatorfuß:**

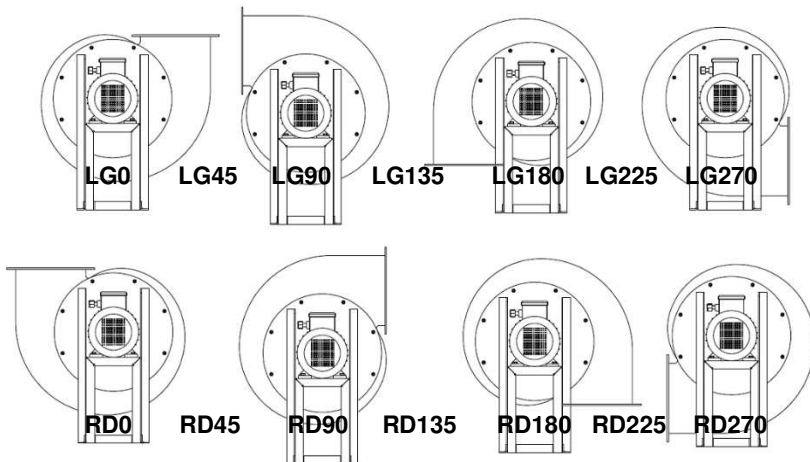
Bei VR-Modellen bis 2.2kW ist eine Ausführung ohne Fuß möglich. Individuelle Fußbefestigung auf Anfrage.

• **Klemmenkastenlage KK:**

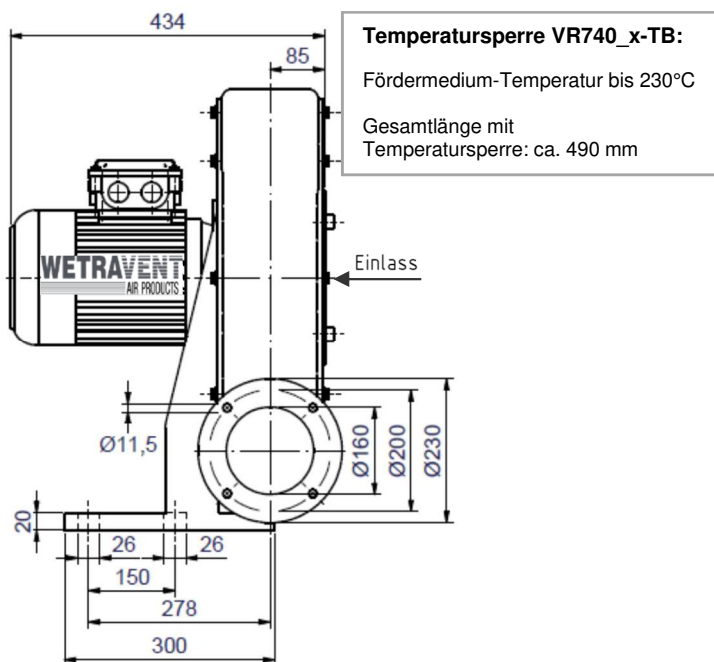
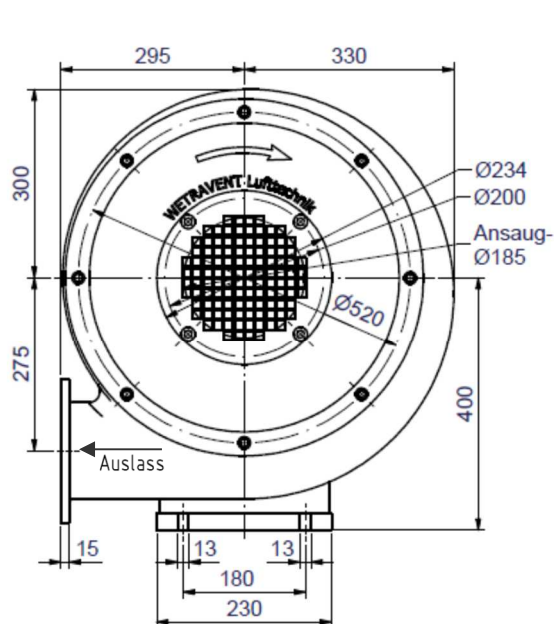
In der Standardausführung erfolgt die Lieferung mit der Klemmenkastenlage KK180° (OBEN).

• **Kabeleinführung KE:**

In der Standardausführung erfolgt die Lieferung mit der Kabeleinführung A (RECHTS).



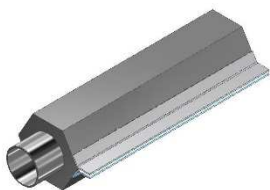
**Dimensionen [mm]**



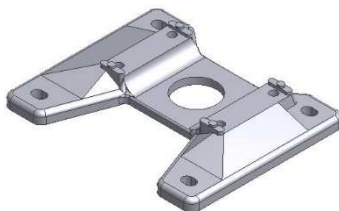
**Zubehör**



Ansaug-/ Ausblasstutzen



Luftmesser



Motorfuß



Ansaugfilter



Zusatzschalldämpfer



- Aluminium (Standardausführung)
- Edelstahl
- ▶ Abgedichtete Ventilatoren bei technischer Klärung möglich.

